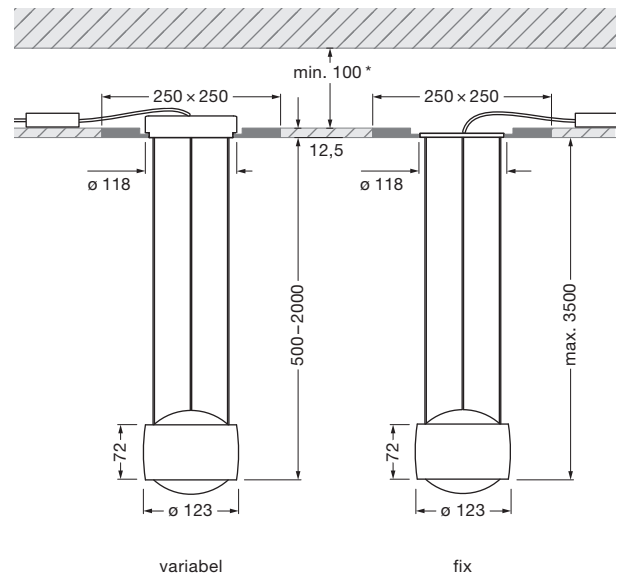


## Sento sospeso pure Datenblatt

LED Pendelleuchte mit beidseitigem Lichtaustritt, Lichtleistung 32 W (26 W bei Version chrom). Verhältnis von up- und downlight frei einstellbar. Lichtwirkung über optionale inserts veränderbar.

trimless-Version mit Höhenverstellung: LED Pendelleuchte mit stufenloser Höhenverstellung inkl. Deckenelement zum bündigen Einbau in Hohlraumdecken, Anschluß an externe Konstantspannungsquelle (Konverter). Extern dimmbar (abhängig vom Vorschaltgerät) oder über Gestensteuerung »touchless fading« am head.

trimless-Version fixe Länge: LED Pendelleuchte mit fest einstellbarer Höhe inkl. Deckenelement zum bündigen Einbau in Hohlraumdecken, Anschluß an externe Konstantspannungsquelle (Konverter). Extern dimmbar (abhängig vom Vorschaltgerät) oder über Gestensteuerung »touchless fading« am head.



\* mit Occhio Konverter

Maße in mm

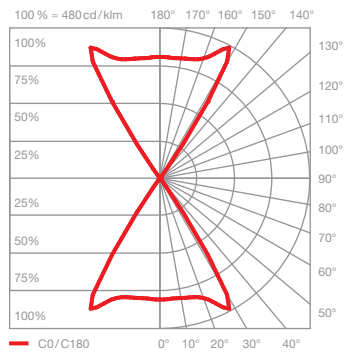
### technische Daten Sento sospeso pure

Eigenschaften	Material	Aluminium, Stahl verchromt, lackiert oder eloxiert, Kunststoff, Glas, optischer Kunststoff		
	Höhenverstellung (variabel)	500 – 2000 mm (variabel)		
	Höheneinstellung (fix)	max. 3500 mm (bei Montage einstellbar)		
	Gewicht	variabel: 2,4 kg / fix: 1,9 kg		
Oberfläche	head	chrom glanz, chrom matt, weiß glanz, weiß matt, schwarz matt, gold matt, rose gold, bronze, phantom, black phantom		
	base	weiß matt		
Occhio LED	mittlere Lebensdauer	> 50.000 Std.		
	Energieeffizienz	G		
	Leistung	32 W / 26 W *		
	Farbwiedergabeindex	perfect color; CRI Ra 97	high flux; CRI Ra 85	
	Farbtemperatur	2700, 3000 K	3000, 3500, 4000 K	
	empfohlener Einsatz	Wohnen und Objekt	Objekt	
Elektrik	Dimmung	»touchless control« und Occhio air (optional) oder via Phasenabschrittdimmer ** (abhängig vom Konverter)		
	Vorschaltgerät	extern, Betrieb über Konstantspannungsquelle 48 V DC / min. 40 W		
	zulässige Betriebsbedingung	max. 30°C nur im Innenbereich betreiben		

\* Version chrom, rose gold, bronze, phantom \*\* Phasenabschrittdimmer und Occhio air nicht kombinierbar



## Sento sospeso pure Lichtwirkungen

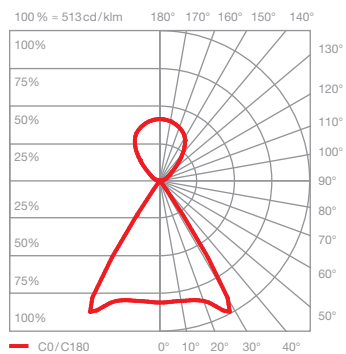


### Sento D

gerichtetes Licht in beide Richtungen Lichtkegel ca. 80°

inserts: Linse  
Linse

Lichtstrom:	perfect color	32 W	2070 lm
	high flux	32 W	2920 lm
	perfect color	26 W	1690 lm
	high flux	26 W	2300 lm



### Sento E

diffuses Licht nach oben gerichtetes Licht nach unten Lichtkegel ca. 80°

inserts: satiniertes Glas  
Linse

Lichtstrom:	perfect color	32 W	1940 lm
	high flux	32 W	2730 lm
	perfect color	26 W	1580 lm
	high flux	26 W	2150 lm